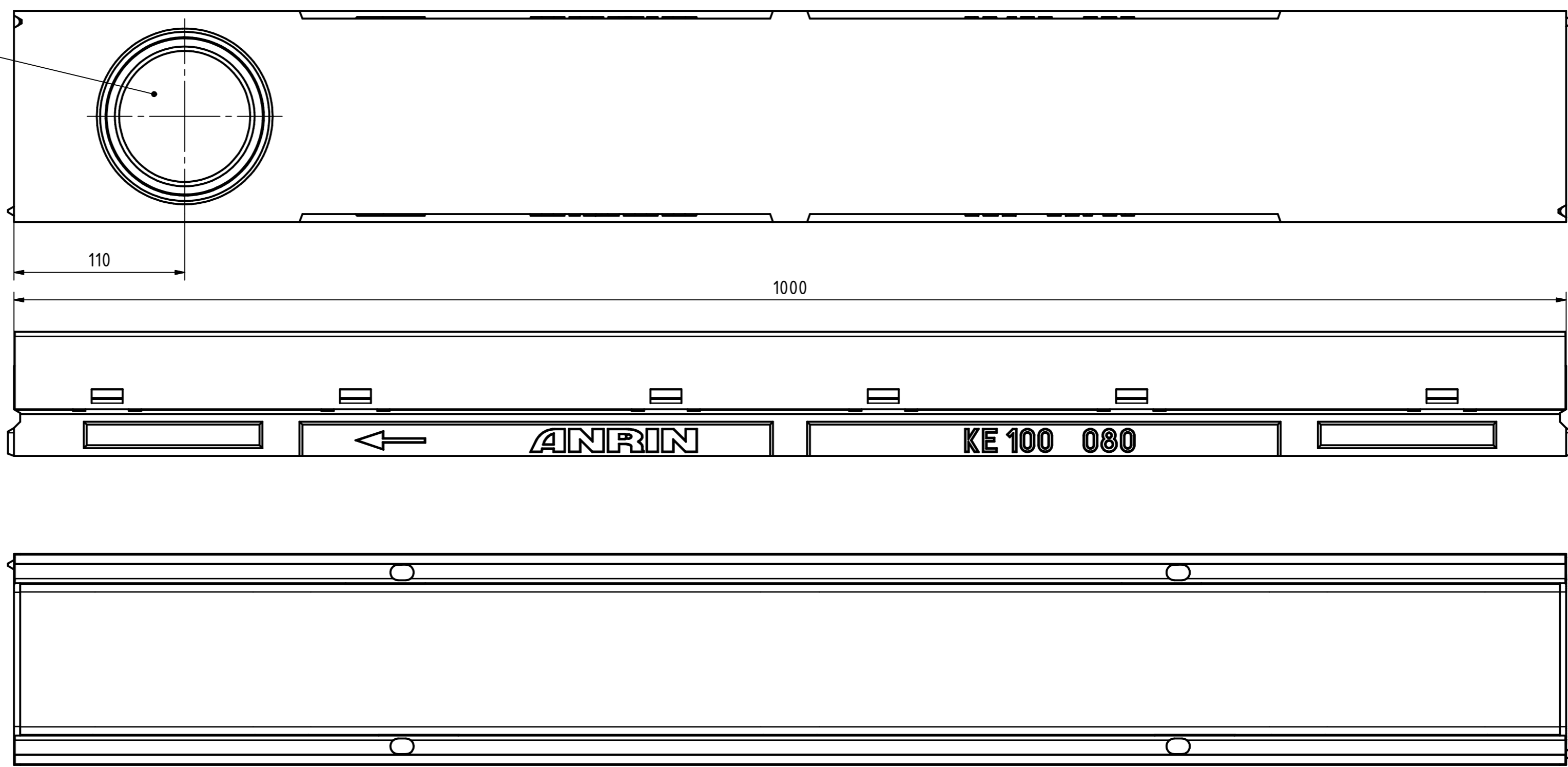
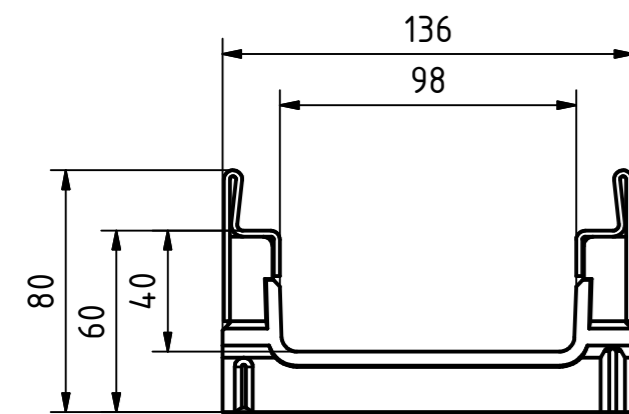


Vorformung DA/OD 110



Erstellt durch W. Kraft	Genehmigt von G. Broermann	Artikelnummer 01403080	Werkstoff	Allgemeintoleranz ISO 2768 - mK
ANRIN LEADING WATER ANRIN GmbH Siemensstraße 1 D-59609 Anröchte		Zeichnungsnummer Anrin-009731	Oberfläche	Dokumentenstatus Zu überprüfen
		Rev. -	Gewicht 11,376 kg	Ausgabedatum
		Titel ANRIN DRAIN KE-100 Rinne Nr. 080 m. Edelstahlzarge	Dokumentenart Kundenzeichnung	Maßstab 1 : 2,5
			Format A2	Blatt 1