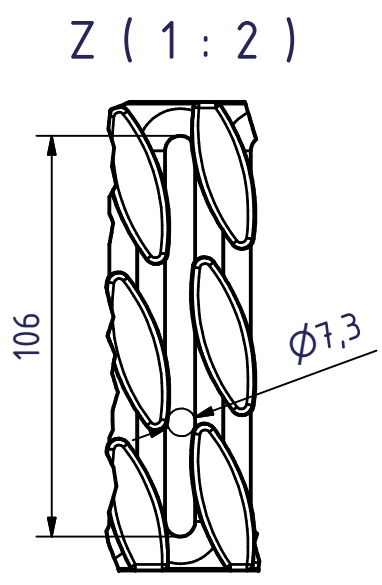
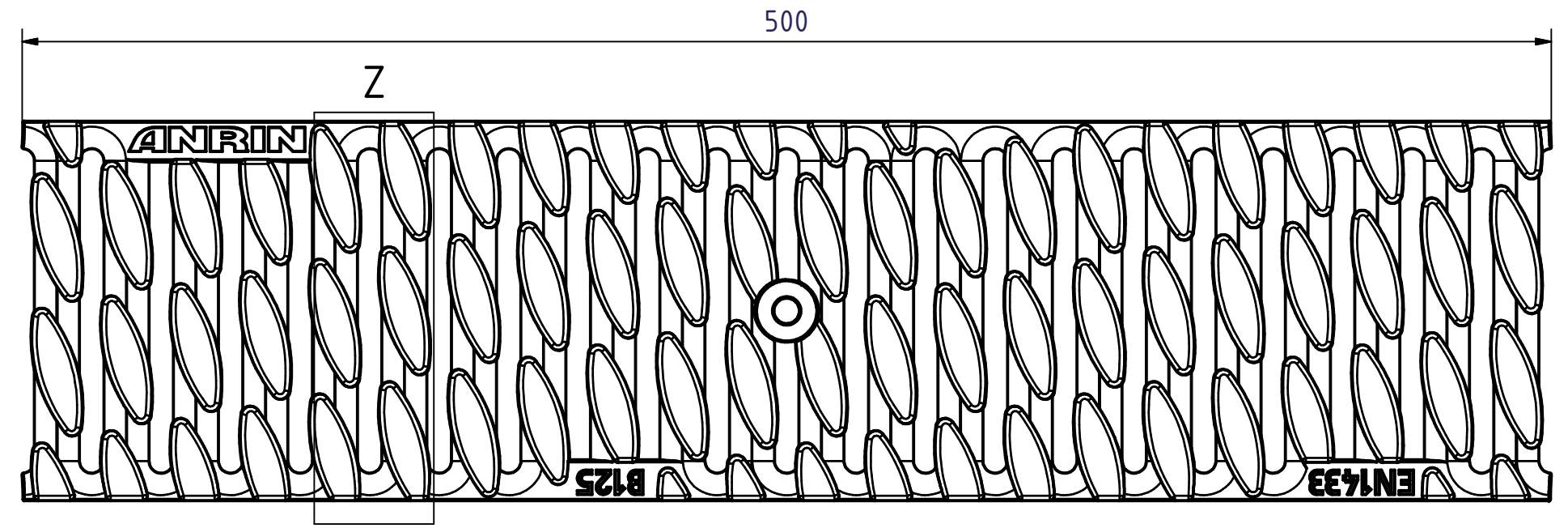
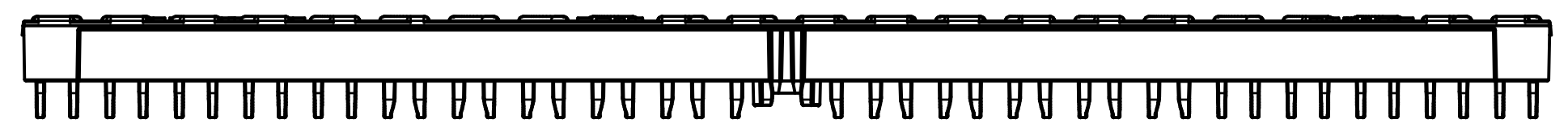
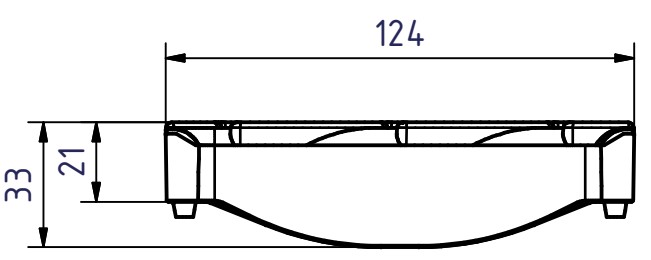


6 | 1 | 5 | 1 | 4 | 3 | 1 | 2 | 1 | 1



▽ | ▽

B | B

A | A

6 | 1 | 5 | 1 | 4 | 3 | 2 | 1 | 1

Erstellt durch SchemmStefan	Genehmigt von G. Broermann	Artikelnummer 01004140	Werkstoff Anjacom PA6 250-UV/GF35	Allgemeintoleranz ISO 2768 - mK
<b>ANRIN</b> <b>LEADING WATER</b> ANRIN GmbH Siemensstraße 1 D-59609 Anröchte		Zeichnungsnummer Anrin-010886	Rev. A	Dokumentenstatus In Bearbeitung
		Titel ANRIN DRAIN KE-100 Stegrost Oval Grip Design B125, Kunststoff, SW 8 mm		Gewicht 0,799 kg
		Dokumentenart	Maßstab 1 : 2	Format A3
				Blatt 1