

ΣΥΣΤΗΜΑ ΕΦΑΡΜΟΓΗΣ ΜΠΑΝΙΕΡΑΣ

Έκδοση : 2020



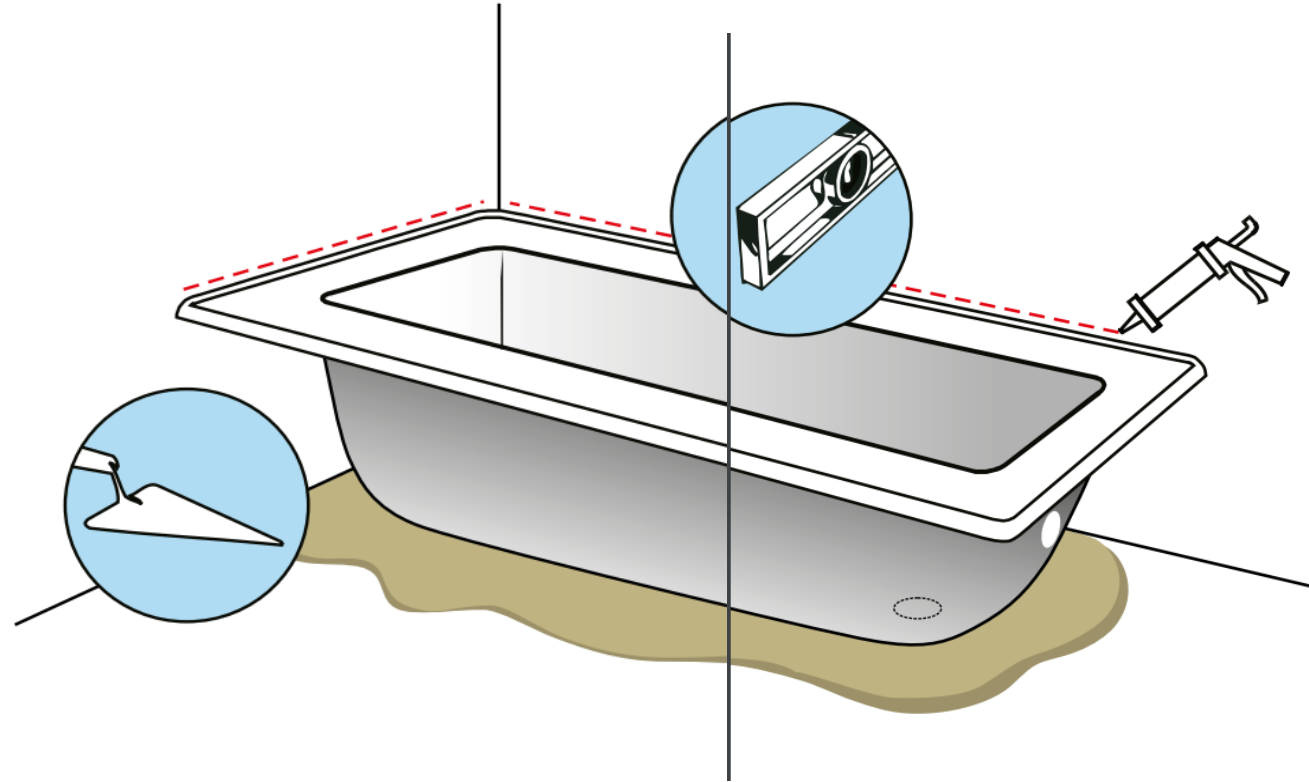
Νέας Ιωνίας 14-16,
7101 Βιομ. Περιοχή Αραδίππου
Τ.Κ 42068, 6530-Λάρνακα,
Τηλ: 70003553, +357 24813481, Φαξ: +357 24813479
www.bautech.com.cy

1) χωρίς σετ στήριξης και περιμετρική βάση*

Βήμα α) Ρίχνουμε στο σημείο που θέλουμε να τοποθετήσουμε την μπανιέρα 2-3 δοχεία παχύρευστο τσιμεντοκονίαμα προσέχοντας να μην εισχωρήσει στο σημείο που θα συνδέσουμε τη βαλβίδα αποχέτευσης.

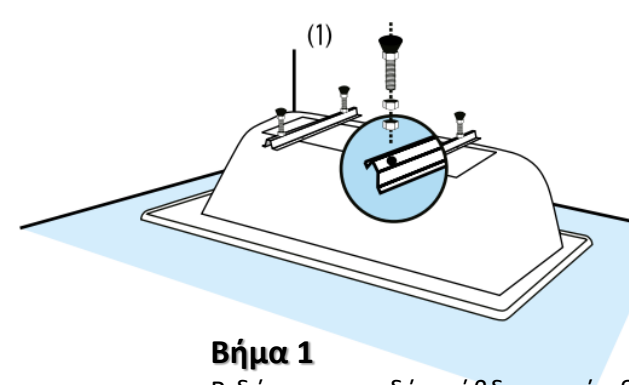
βήμα β) Τοποθετούμε την μπανιέρα πάνω στο τσιμεντοκονίαμα, την αλφαδιάζουμε και συνδέουμε τη βαλβίδα αποχέτευσης και υπερχειλίσης.

βήμα γ) Στις περιπτώσεις που η μπανιέρα συνοδεύεται από ποδιά, η τοποθέτηση της μπανιέρας γίνεται μαζί με τη ποδιά και μετά την τοποθέτηση των πλακιδίων του δαπέδου για να πατήσει η ποδιά επάνω.



Στο σημείο ένωσης των πλακιδίων με την μπανιέρα σφραγίζουμε με αντιμυχλικό σιλικονομάστιχο **OTTOSEAL S100 της OTTOCHEMIE** (διατίθεται σε διάφορα χρώματα) χρησιμοποιώντας το αστάρι **OTTOPRIMER X-PR 1216 250ml της OTTOCHEMIE**, τις σπάτουλες για σχηματισμό αρμών **OTTO-FUGENBOY Y-ZUB της OTTOCHEMIE** και το υγρό-λειαντικό **OTTO SMOOTHING X-GL της OTTOCHEMIE** για πιο εύκολη και καθαρή διάπλωση της σιλικόνης, (βλέπε σύστημα εφαρμογής)

2) με σετ στήριξης*



Βήμα 1

Βιδώνουμε τις δύο ράβδους στήριξης στο κάτω μέρος της μπανιέρας και τοποθετούμε στα ανοίγματα τα πλαστικά πόδια αυξομείωσης ύψους (σχέδιο 1)

Βήμα 2

Εφαρμόζουμε την μπανιέρα στο σημείο της τοποθέτησης, καθορίζουμε το ύψος και την αλφαδιάζουμε ρυθμίζοντας τους ρεγολατόρους στο κατάλληλο ύψος.

Βήμα 3

Στις περιπτώσεις που η μπανιέρα συνοδεύεται από ποδιά, η ρύθμιση του ύψους της μπανιέρας γίνεται βάσει του ύψους της ποδιάς τοποθετώντας την προσωρινά στην μπανιέρα και ελέγχοντας την εφαρμογή της.

Βήμα 4

Σημειώνουμε το περίγραμμα του κάτω σημείου του χείλους της μπανιέρας στον τοίχο βάσει του οποίου τοποθετούμε στις γωνιές στήριξης τοίχου. (σχέδιο 2)

Βήμα 5

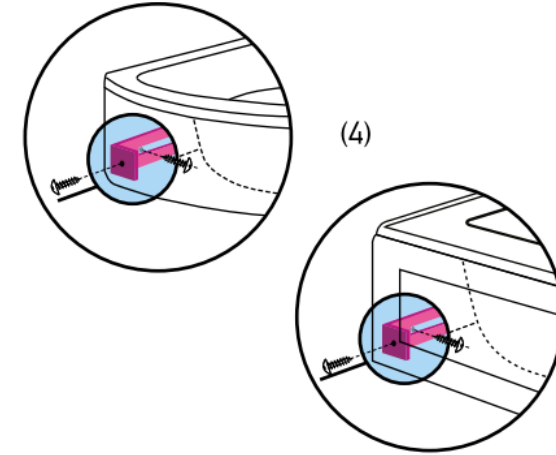
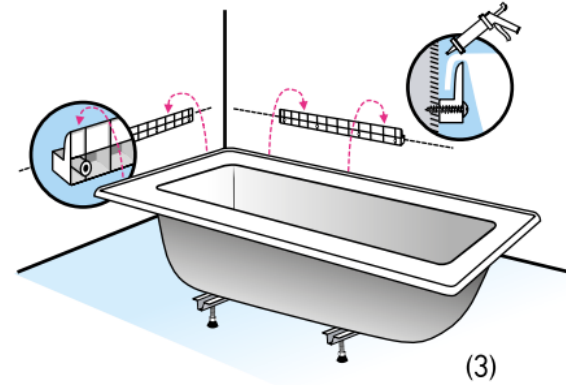
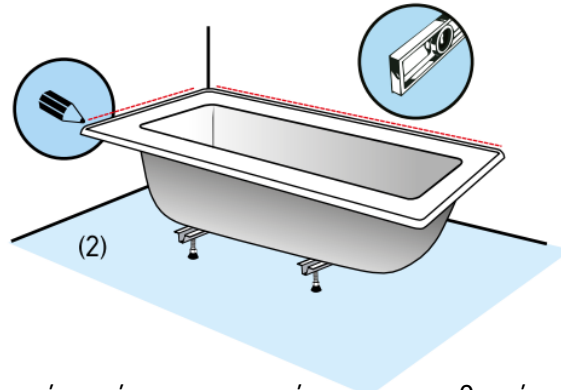
Εφαρμόζουμε την μπανιέρα πάνω στις γωνιές στήριξης του τοίχου, συνδέουμε την βαλβίδα αποχέτευσης και υπερχειλίσης (σχέδιο 3)

Βήμα 6

Στις περιπτώσεις που η μπανιέρα συνοδεύεται από ποδιά, την εφαρμόζουμε στις ειδικές υποδοχές βιδώνοντας την στις γωνιές δεξιά και αριστερά (σχέδιο 4)

Σε κάθε περίπτωση ανάμεσα στην μπανιέρα και στο δάπεδο θα πρέπει να τοποθετείται τσιμεντοκονίαμα ή αφρός πολυουρεθάνης (εάν χρησιμοποιήσουμε αφρό πολυουρεθάνης πρέπει η μπανιέρα να είναι γεμάτη με νερό για να μη μετακινηθεί λόγω της δύναμης που ασκεί ο αφρός πολυουρεθάνης.

Στο σημείο ένωσης των πλακιδίων με την μπανιέρα χρησιμοποιούμε σιλικόνη ή αρμοκάλυπτρο για καλύτερη στεγανότητα.



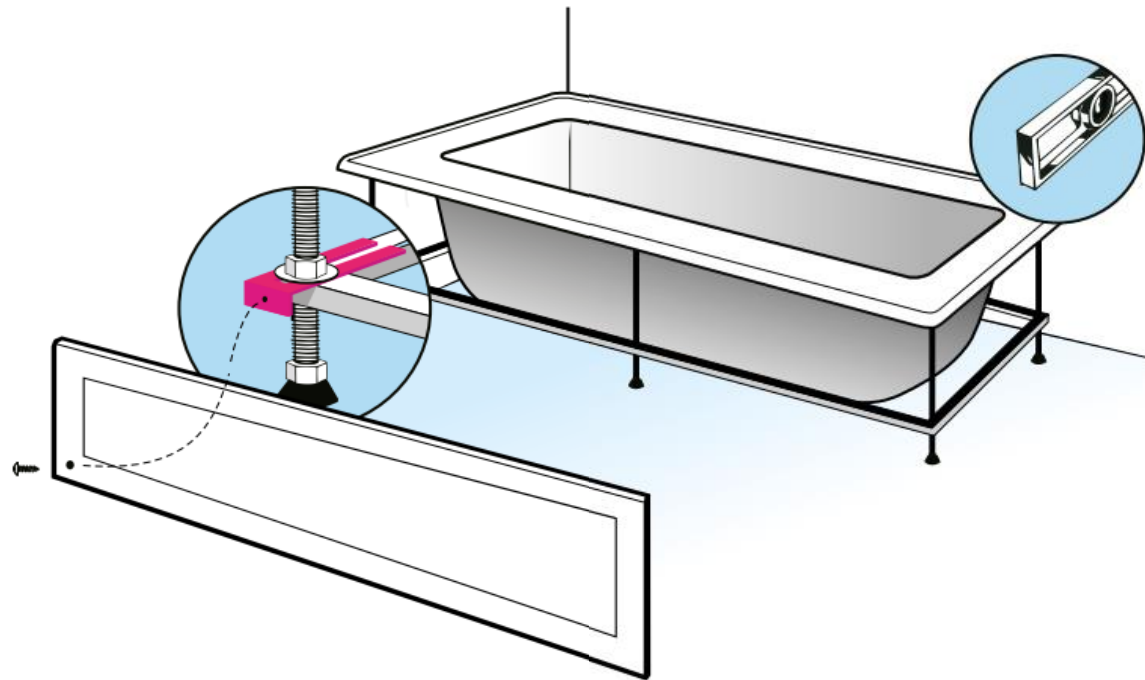
3) με περιμετρική βάση*

Βήμα α) Εφαρμόζουμε τη μπανιέρα στο σημείο της τοποθέτησης, την αλφαδιάζουμε και συνδέουμε τη βαλβίδα υπερχειλίσσης και αποχέτευσης (προαιρετικά για μεγαλύτερη σταθερότητα της μπανιέρας μπορούμε να βιδώσουμε τα πλαστικά πόδια στο δάπεδο).

βήμα β) Στις περιπτώσεις που η μπανιέρα συνοδεύεται από ποδιά, το ύψος της μπανιέρας έχει ρυθμιστεί βάσει του ύψους της ποδιάς και μένει μόνο να εφαρμόσουμε την ποδιά στις ειδικές υποδοχές βιδώνοντας την πάνω στις γωνίες της περιμετρικής βάσης.

βήμα γ) Στις περιπτώσεις που η μπανιέρα δεν συνοδεύεται από ποδιά το επιθυμητό ύψος επιτυγχάνεται ρυθμίζοντας τους ρεγουλατόρους της περιμετρικής βάσης.

Σε κάθε περίπτωση ανάμεσα στη μπανιέρα και στο δάπεδο θα πρέπει να τοποθετείται τσιμεντοκονίαμα ή αφρός πολυουρεθάνης (εάν χρησιμοποιήσουμε αφρό πολυουρεθάνης πρέπει η μπανιέρα να είναι γεμάτη με νερό για να μη μετακινηθεί λόγω της δύναμης που ασκεί ο αφρός πολυουρεθάνης).



Στο σημείο ένωσης των πλακιδίων με την Μπανιέρα σφραγίζουμε με αντιμυχλικό σιλικονομάστιχο **OTTOSEAL S100** της **OTTOCHEMIE** (διατίθεται σε διάφορα χρώματα) χρησιμοποιώντας το αστάρι **OTTOPRIMER X-PR 1216 250ml** της **OTTOCHEMIE**., τις σπάτουλες για σχηματισμό αρμών **OTTO-FUGENBOY Y-ZUB** της **OTTOCHEMIE** και το υγρό-λειαντικό **OTTO SMOOTHING X-GL** της **OTTOCHEMIE** για πιο εύκολη και καθαρή διάπλαση της σιλικόνης, (βλέπε σύστημα εφαρμογής)